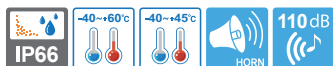
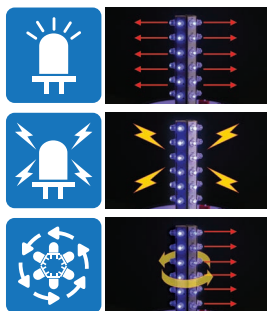


# QNES series

外径92mm 耐压防爆型指示灯&电子扬声器



## 长亮/闪亮、爆闪、旋转闪亮运作的复合型多功能耐压防爆型LED指示灯&电子扬声器



- LED长亮/闪亮功能  
LED信号光重复长亮和停顿工作。
- LED爆闪型功能  
缩短LED长亮/闪亮周期, 长亮工作时供应最大电流, 散发类似氙灯管的爆闪效果。
- LED旋转闪亮功能  
LED排列成圆柱型, 按照顺序进行长亮-闪亮功能, 可以散发类似于反射镜旋转型的效果。



### 发光类型选择开关使用说明

ON=1 / OFF=0

通过变光开关实现4种频道功能

No.	1	2	开关
0	0	0	LED长亮
1	0	1	LED闪亮
2	1	0	LED爆闪
3	1	1	LED旋转闪亮

### 共同特征(QNES/ QNES-SUS)

- 小型耐压防爆型LED指示灯
- 具有LED长亮、闪亮、爆闪、旋转闪亮的复合型多功能防爆型产品
- 耐冲击和震动, 采用长寿命的LED光源, 易于维护和管理
- 铝合金外壳结构经久耐用(QNES)
- 不锈钢外壳结构耐久性和耐腐蚀性强(QNES-SUS)
- IP66的密封性结构
- 身体标准颜色: 红色、MUNSELL No. 7.5BG 7/2
- 电缆入口: 1/2" NPT
- 音量: Max. 110dB at 1m
- 闪亮型(LF)闪亮数: 60~80/min.
- 爆闪型(LS)闪亮数: 70~80/min.
- 旋转闪亮型(LR)旋转数: 120~140RPM
- 材质: 灯罩-PC、内部灯罩-钢化玻璃、支架-SUS304、保护网-SUS316、身体-AL(QNES)、SUS(QNES-SUS)
- 技术认证: ATEX、IECEX、KCs
- 防护等级: ATEX -  $\text{Ex}$  II 2G Ex d IIC T5/ T6, IP66  
IECEX、KCs - Ex d IIC T5/ T6, IP66
- 使用环境温度:  $-40^{\circ}\text{C} \leq \text{Tamb} \leq +60^{\circ}\text{C}$   
 $-40^{\circ}\text{C} \leq \text{Tamb} \leq +45^{\circ}\text{C}$



QNES



QNES-SUS

### QNES 耐压防爆型 LED 指示灯&电子扬声器

- 使用铝合金外壳耐久性优秀

型号	电压	电流	内装音及音量	认证	重量	颜色
QNES	DC12V~24V	Max. 1.872A	• WS-警告音 5音: 110dB • WP-特殊警告音 5音: 110dB • WM-音乐音 5音: 105dB • WA-提示音 5音: 105dB • WV-声音信号 5音: 103dB	IECEX ATEX KCs	3.15kg	<ul style="list-style-type: none"> <li>• R-红</li> <li>• A-黄</li> <li>• G-绿</li> <li>• B-蓝</li> </ul>
	AC110V~230V	Max. 0.301A				

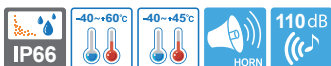
### QNES-SUS 耐压防爆型 LED 指示灯&电子扬声器

- 使用不锈钢外壳耐久性和耐腐蚀性优秀

型号	电压	电流	内装音及音量	认证	重量	颜色
QNES-SUS	DC12V~24V	Max. 1.872A	• WS-警告音 5音: 110dB • WP-特殊警告音 5音: 110dB • WM-音乐音 5音: 105dB • WA-提示音 5音: 105dB • WV-声音信号 5音: 103dB	IECEX ATEX KCs	7.60kg	<ul style="list-style-type: none"> <li>• R-红</li> <li>• A-黄</li> <li>• G-绿</li> <li>• B-蓝</li> </ul>
	AC110V~230V	Max. 0.301A				

# QNES series

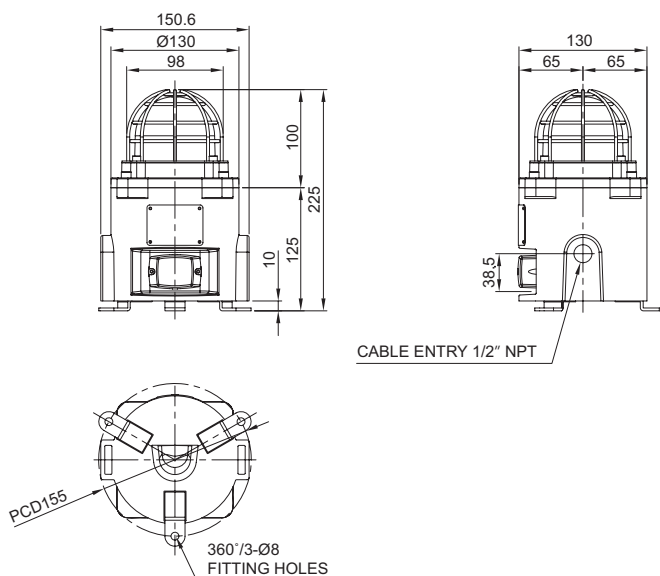
外径 92mm 小型耐压防爆型警示灯/指示灯



## 外形图

(单位: mm)

QNES/ QNES-SUS



## 用户订做型号

- 安装防爆填料函  
标准产品中不包含防爆填料函
- 双方向电缆入口
- 电缆入口规格 M20×1.5
- ATEX防爆认证产品
- IECEx防爆认证产品



## 型号选定

QNES	-	WS	-	110/230	-	R	-	SUS
[型号]		[音调]		[电压]		[颜色]		[材质选择]
• QNES		• WS-警告音 • WP-特殊警告音 • WM-音乐音 • WA-提示音 • WV-声音信号		• 12/24 • -DC12V~24V • 110/230 • -AC110V~230V		• R-红 • A-黄 • G-绿 • B-蓝		• 无指定 - AI • SUS - SUS