

罗斯蒙特 8600 系列涡街流量计



罗斯蒙特 8600 在常规应用中提供优异的可靠性。

- **罗斯蒙特可靠性** – 8600 系列涡街流量计相比传统的流量测量技术可靠性更高。
- **抗振** – 传感器系统具有独特的质量平衡结构并且采用了自适应数字信号处理 (ADSP) 技术, 具备极佳的抗振性能。
- **简化故障排除** – 可通过设备诊断功能现场校验仪表电子部件并进行仪表校验。

8600 多变量涡街流量计降低了安装成本、简化了安装并提高了在饱和蒸汽中的性能

■ 多变量涡街设计

使用漩涡发生器作为热套管将温度传感器整合到涡街仪表中，从而使温度传感器与过程介质保持隔离，便于校验和更换。

■ 饱和蒸汽的温度补偿功能

由测量的过程温度计算密度，并使用计算出的密度提供温度补偿质量流量。

■ 提高在饱和蒸汽中的工作性能

由于电子部件将针对过程温度的变化进行补偿，因此提高了在饱和蒸汽中工作的性能。

■ 降低安装成本

多变量涡街流量计不需要外部热电偶套管和温度传感器。

■ 输出选项

能够将独立的变量转换为模拟输出、脉冲输出或 HART 信号。

■ 配备流量计算机提供额外功能

将多变量涡街流量计与压力变送器相集成可实现过热蒸汽和各种气体的全压力和温度补偿。

■ 分体式电子部件

提供长达 23 米（75 英尺）的分体式电子部件。

集成多变量涡街流量计与罗斯蒙特流量计算机后，您可以进行：

- 远程通讯
- 热量计算
- 远程累积
- 峰值需求计算
- 数据记录能力

请参见“产品样本 00813-0100-4005”，了解有关罗斯蒙特流量计算机的更多信息。



目录

规格	第 3 页
典型流量范围	第 7 页
产品认证	第 14 页
尺寸图	第 23 页
订购信息	第 27 页

规格

除特殊声明外，以下规格适用于罗斯蒙特 8600。

功能规格

过程流体

液体、气体和蒸汽应用。流体必须均一，并且是单相状态。

管线尺寸

法兰式

DN 25、40、50、80、100、150 和 200
(1、1½、2、3、4、6 和 8 英寸)

标准管道规格

过程管道包括标准管道规格 10、40、80 和 160。

注

必须使用手操器或 AMS 设备管理器输入适当的过程管道内径。除非另有指定，所有流量计出厂时以 Schedule 40 的管道内径进行组态。

可测流量

能够处理满足以下规格要求的流量应用的信号。

为了为特定应用确定适当的流量计规格，过程条件必须在表 1、表 2 和表 3 中提供的所需的管线尺寸的雷诺数和速度限制范围之内。

注

请与您当地的销售代表联系，以获得一个用于确定规格的计算机程序，该程序更详细地说明了如何为具体应用确定正确的流量计规格。

下面所示的雷诺数公式综合了密度 (ρ)、粘度 (μ_{cp})、管道内径 (D) 和流速 (V) 的影响。

$$R_D = \frac{VD\rho}{\mu_{cp}}$$

表 1. 最小可测流量计的雷诺数

流量计规格 (DN/英寸)	雷诺数限制
25 至 100/1 至 4	最小 5000
150 至 200/6 至 8	

表 2. 最低可测流量计的流速⁽¹⁾

	米 / 秒	英尺 / 秒
液体	$\sqrt{54/\rho}$	$\sqrt{36/\rho}$
气体	$\sqrt{54/\rho}$	$\sqrt{36/\rho}$

ρ 是流动条件下的过程流体密度，当流速以 ft/s 表示时，过程流体密度的单位是 lb/ft³，当流速以 m/s 表示时，过程流体密度的单位是 kg/m³

(1) 流速以标准管道规格 40 的管道为基准。

表 3. 最高可测流量计的流速⁽¹⁾
(使用两个值中较小的一个)

	米 / 秒	英尺 / 秒
液体	$\sqrt{134,000/\rho}$ 或 7.6	$\sqrt{90,000/\rho}$ 或 25
气体	$\sqrt{134,000/\rho}$ 或 76	$\sqrt{90,000/\rho}$ 或 250

ρ 是流动条件下的过程流体密度，当流速以 ft/s 表示时，过程流体密度的单位是 lb/ft³，当流速以 m/s 表示时，过程流体密度的单位是 kg/m³

(1) 流速以标准管道规格 40 的管道为基准。

过程温度限制:

标准

-50 到 250°C (-58 到 482°F)

输出信号

4-20 mA 数字 HART 信号

叠加在 4-20 mA 信号上

可选的可调定标脉冲输出

0 至 10000 Hz；晶体管开闭以及通过 HART 通讯实现可调定标；能够切换到最高 30 Vdc，120 mA 最大值。

模拟输出调节

工程单位以及高低量程值可由用户选择。输出自动换算，从而在低量程值处提供 4 mA，在高量程值处提供 20 mA。调整量程范围无需频率输入。

定标频率调节

定标脉冲输出可以设置为特定的流速、体积或质量（例如，1 脉冲 = 1 磅）。定标脉冲输出还可以换算为特定的体积流量、质量流量或速度流量（例如，100 Hz = 500 lb/hr）。

环境温度限值

工作

-50 到 85°C (-58 到 185°F)

对于配有现场显示器的流量计，为 -20 到 85°C (-4 到 185°F)

储存

-50 到 121°C (-58 到 250°F)

对于配有现场显示器的流量计，为 -46 到 85°C (-50 到 185°F)

压力限制

法兰式流量计

额定为 ASME B16.5 (ANSI) 150、300 级，EN 1092-1 PN 16 和 40。

电源

HART 模拟

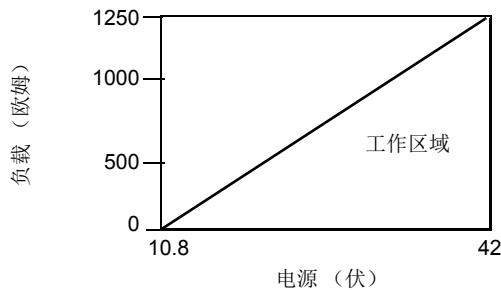
需要外部电源。流量计以 10.8 至 42 Vdc 端子电压工作（HART 通讯需要 250 欧姆最低负载，需要 16.8 Vdc 电源）。

功耗

最大一瓦

负载限制（HART 模拟）

最大回路电阻取决于外部供电的电压，描述如下：



$$R_{max} = 41.7 (V_{ps} - 10.8)$$

V_{ps} = 供电电压 (伏)

R_{max} = 最大回路电阻 (欧姆)

注

HART 通讯要求最小回路电阻为 250 欧姆。

可选 LCD 显示器

可选 LCD 显示器能够显示：

- 初级变量
- 速度流量
- 体积流量
- 质量流量
- 量程百分比
- 模拟输出
- 累积量
- 漩涡频率
- 脉冲输出频率（如果适用）
- 电子部件温度
- 过程温度（仅适用于 MTA 选项）
- 实时计算的流体密度（仅适用于 MTA 选项）

若选择了一个以上的项目，则显示会在所有选定项目之间循环显示。

外壳保护等级

FM 4X 型；IP66

永久压力损失

罗斯蒙特 8600 型流量计的永久压力损失值 (PPL) 可从当地罗斯蒙特代表提供的涡街流量计选型软件中，针对具体应用估算。PPL 通过以下公式确定：

$$PPL = \frac{A \times \rho_f \times Q^2}{D^4}$$

其中：

PPL = 永久压力损失 (kPa 或 psi)

其中：

ρ_f = 工作条件下的密度 (kg/m³ 或 lb/ft³)

Q = 实际体积流量 (气体 = m³/hr 或 ft³/min; 液体 = l/min 或 gal/min)

D = 流量计孔径 (mm 或 in.)

A = 常数，取决于流量计型式、流体类型和流量单位。按下表确定：

表 4. 确定 PPL

流量计型式	英制单位		国际单位	
	A 液体	A 气体	A 液体	A 气体
8600 F	3.4×10^{-5}	1.9×10^{-3}	0.425	118

最小上游压力（液体）

应避免发生气穴现象（水蒸气从液体中逸出）的流量计量条件。通过保持在流量计的正确流量范围之内并遵循适当的系统设计，能够避免这种流动条件。

对于某些液体应用，应考虑加装背压阀。为了防止气穴现象，最小下游压力应为：

$$P = 2.9 \cdot \Delta P + 1.3 \cdot p_v \text{ 或 } P = 2.9 \cdot \Delta P + p_v + 3.45 \text{ kPa (0.5 psia)} \text{ (使用两个结果中的较小值)}$$

$$P = \text{直管段为流量计下游五倍管径时的管线压力 (kPa 绝压或 psia)}$$

$$\Delta P = \text{流量计上的压力损失 (kPa 或 psi)}$$

$$p_v = \text{工作条件下的液体气化压力 (kPa 绝压或 psia)}$$

故障模式报警

HART 模拟

若自我诊断功能检测出严重的流量计故障，则模拟信号会被强制设定为下列值：

低	3.75
高	21.75
NAMUR 低值	3.60
NAMUR 高值	22.6

高位或低位报警信号可由用户通过电子部件上的故障模式报警跳线来选择。符合 NAMUR 规范的报警值可通过 C4 或 CN 选项获得。报警类型也可以在现场组态。

饱和和输出值

当工作流量超出范围点时，模拟输出继续跟随工作流量，直到达到下列的饱和值；不论工作流量是多少，输出也不会超过所列的饱和值。符合 NAMUR 规范的饱和值可通过 C4 或 CN 选项获得。饱和类型可在现场组态。

低	3.9
高	20.8
NAMUR 低值	3.8
NAMUR 高值	20.5

阻尼

流量阻尼时间可在 0.2 和 255 秒之间调整。

过程温度阻尼时间可在 0.4 和 32.0 秒之间调整（仅适用于 MTA 选项）。

响应时间

使用最小阻尼值（0.2 秒）时，达到实际输入的 63.2% 所需的最长时间为三个漩涡发生体周期或 300 毫秒，以较大值为准。

启动时间

HART 模拟

从加电至到达额定精度所需的时间少于四 (4) 秒加响应时间（在配有 MTA 选项时，少于 7 秒）。

瞬变保护

可选的瞬变保护接线端子块能够防止因雷击、焊接、重型电器设备或开关装置导致的瞬态变化对流量计的损害。瞬变保护电子部件在接线端子块上。

瞬变保护接线端子块符合以下规范：

IEEE C62.41 – 2002 B 类

3 kA 峰值 (8 × 20 μs)

6 kV 峰值 (1.2 × 50 μs)

6 kV/0.5 kA (0.5 μs, 100 kHz, 环波)

安全锁定

在启用安全锁定为有效时，电子部件不允许修改影响流量计输出的参数。

输出测试

电流源

可以命令流量计把电流设置为 4 和 20 毫安之间的任意指定值。

频率源

可以命令流量计把频率设置为 0 和 10000 Hz 之间的任意指定值。

小流量切除

可在整个流量范围内调整。在低于选定值时，输出会被驱动为 4 mA 和零脉冲输出频率。

湿度限值

工作湿度范围为 0-95% 相对湿度，无冷凝条件（按照 IEC 60770 第 6.2.11 节的规定测试）

超量程能力

HART 模拟

模拟信号输出持续到量程的 105%，然后随着流量的增加保持恒定。数字和脉冲输出指示值会继续上升，直到流量计的传感器上限和 10400 Hz 最大脉冲输出频率。

流量标定

表体在出厂前均通过流量标定得到唯一的标定系数(K 系数)。该标定系数存入电子部件，在更换电子部件和/或传感器时，无需再计算，也不影响精度。

典型流量范围

表 5 至表 9 显示了一些常见过程流体默认滤波器设置下的典型流量范围。请与您当地的销售代表联系，获得一个更详细描述应用的流量范围的计算机选型方案。

表 5. 8600 型的典型管道流速范围⁽¹⁾

过程管线尺寸		液体流速范围		气体流速范围	
(DN/ 英寸)	涡街流量计	(米 / 秒)	(英尺 / 秒)	(米 / 秒)	(英尺 / 秒)
25/ 1	8600F010	0.21 至 7.6	0.70 至 25.0	1.98 至 76.2	6.50 至 250.0
40/ 1½	8600F015	0.21 至 7.6	0.70 至 25.0	1.98 至 76.2	6.50 至 250.0
50/ 2	8600F020	0.21 至 7.6	0.70 至 25.0	1.98 至 76.2	6.50 至 250.0
80/ 3	8600F030	0.21 至 7.6	0.70 至 25.0	1.98 至 76.2	6.50 至 250.0
100/ 4	8600F040	0.21 至 7.6	0.70 至 25.0	1.98 至 76.2	6.50 至 250.0
150/ 6	8600F060	0.21 至 7.6	0.70 至 25.0	1.98 至 76.2	6.50 至 250.0
200/ 8	8600F080	0.21 至 7.6	0.70 至 25.0	1.98 至 76.2	6.50 至 250.0

(1) 表 5 是标准罗斯蒙特 8600 型的可测管道流速参考表。这些数据未考虑表 2 和 3 中所述的密度限制。流速以标准管道规格 40 的管道为基准。

表 6. 罗斯蒙特 8600 型的水流量范围⁽¹⁾

过程管线尺寸 (DN/ 英寸)	涡街流量计	最小和最大可测水流量 *	
		立方米 / 小时	加仑 / 分
25/ 1	8600F010	0.67 至 15.3	2.96 至 67.3
40/ 1½	8600F015	1.10 至 35.9	4.83 至 158
50/ 2	8600F020	1.81 至 59.4	7.96 至 261
80/ 3	8600F030	4.00 至 130	17.5 至 576
100/ 4	8600F040	6.86 至 225	30.2 至 992
150/ 6	8600F060	15.6 至 511	68.5 至 2251
200/ 8	8600F080	27.0 至 885	119 至 3898

* 条件: 25°C (77°F) 和 1.01 bar 绝压 (14.7 psia)

(1) 表 6 是标准罗斯蒙特 8600 型的可测流量参考表。这此数据未考虑表 2 和 3 中所述的密度限制。

表 7. 15°C (59°F) 时的空气流量范围

过程压力	流量范围	DN 25/1 英寸至 DN 50/2 英寸管线的最小和最大空气流量					
		DN 25/1 英寸		DN 40/1½ 英寸		DN 50/2 英寸	
		罗斯蒙特 8600		罗斯蒙特 8600		罗斯蒙特 8600	
		ACMH	ACFM	ACMH	ACFM	ACMH	ACFM
0 bar G (0 psig)	最大	134	79.2	360	212	593	349
	最小	16.5	9.71	31.2	18.4	51.5	30.3
3.45 bar G (50 psig)	最大	134	79.2	360	212	593	349
	最小	6.32	3.72	14.9	8.76	24.6	14.5
6.89 bar G (100 psig)	最大	134	79.2	360	212	593	349
	最小	4.75	2.80	11.2	6.58	18.3	10.8
10.3 bar G (150 psig)	最大	134	79.2	360	212	593	349
	最小	3.98	2.34	9.36	5.51	15.4	9.09
13.8 bar G (200 psig)	最大	134	79.2	360	212	593	349
	最小	3.98	2.34	9.36	5.51	15.4	9.09
20.7 bar G (300 psig)	最大	134	79.2	337	198	554	326
	最小	3.98	2.34	9.36	5.51	15.4	9.09
27.6 bar G (400 psig)	最大	124	73.0	293	172	483	284
	最小	3.98	2.34	9.36	5.51	15.4	9.09
34.5 bar G (500 psig)	最大	112	66.0	262	154	432	254
	最小	3.98	2.34	9.36	5.51	15.4	9.09

表 8. 15°C (59°F) 时的空气流量范围

过程压力	流量范围	DN 80/3 英寸至 DN 100/4 英寸管线的最小和最大空气流量			
		DN 80/3 英寸		DN 100/4 英寸	
		罗斯蒙特 8600		罗斯蒙特 8600	
		ACMH	ACFM	ACMH	ACFM
0 bar G (0 psig)	最大	1308	770	2253	1326
	最小	114	66.8	195	115
3.45 bar G (50 psig)	最大	1308	770	2253	1326
	最小	54.1	31.8	93.2	54.8
6.89 bar G (100 psig)	最大	1308	770	2253	1326
	最小	40.6	23.9	69.8	41.1
10.3 bar G (150 psig)	最大	1308	770	2253	1326
	最小	34.0	20.0	58.6	34.5
13.8 bar G (200 psig)	最大	1308	770	2253	1326
	最小	34.0	20.0	58.6	34.5
20.7 bar G (300 psig)	最大	1220	718	2102	1237
	最小	34.0	20.0	58.6	34.5
27.6 bar G (400 psig)	最大	1062	625	1828	1076
	最小	34.0	20.0	58.6	34.5
34.5 bar G (500 psig)	最大	951	560	1638	964
	最小	34.0	20.0	58.6	34.5

表 9. 15°C (59°F) 时的空气流量范围

过程压力	流量范围	DN 150/6 英寸至 DN 200/8 英寸管线的最小和最大空气流量			
		DN 150/6 英寸		DN 200/8 英寸	
		罗斯蒙特 8600		罗斯蒙特 8600	
		ACMH	ACFM	ACMH	ACFM
0 bar G (0 psig)	最大	5112	3009	8853	5211
	最小	443	261	768	452
3.45 bar G (50 psig)	最大	5112	3009	8853	5211
	最小	211	124	365	215
6.89 bar G (100 psig)	最大	5112	3009	8853	5211
	最小	159	93.3	276	162
10.3 bar G (150 psig)	最大	5112	3009	8853	5211
	最小	133	78.2	229	135
13.8 bar G (200 psig)	最大	5112	3009	8853	5211
	最小	133	78.2	229	135
20.7 bar G (300 psig)	最大	4769	2807	8260	4862
	最小	133	78.2	229	135
27.6 bar G (400 psig)	最大	4149	2442	7183	4228
	最小	133	78.2	229	136
34.5 bar G (500 psig)	最大	3717	2188	6437	3789
	最小	133	78.2	229	136

注

如上面所示，罗斯蒙特 8600 测量工作条件下的体积流量（即，在工作压力和温度下的实际体积 - 单位为 acfm 立方英尺 / 分或 acmh 立方米 / 小时）。但是，气体体积与压力和温度的相关度较高。因此，气体量通常按标准或常规条件声明（例如 SCFM 标准立方英尺 / 分或 NCMH 标准立方米 / 小时）。（标准条件通常为 59°F 和 14.7 psia。常规条件通常为 0°C 和 1 bar 绝压。）

标准条件下的流量范围可通过下列公式求出：

标准流量 = 实际流量 X 密度比。

密度比 = 实际（工作）条件下的密度 / 标准条件下的密度。

表 10. 饱和蒸汽流量范围（假定蒸气品质为 100%）

过程压力	流量范围	DN 25/1 英寸至 DN 50/2 英寸管线的最小和最大饱和蒸汽流量					
		DN 25/1 英寸		DN 40/1½ 英寸		DN 50/2 英寸	
		罗斯蒙特 8600		罗斯蒙特 8600		罗斯蒙特 8600	
		公斤 / 小时	磅 / 小时	公斤 / 小时	磅 / 小时	公斤 / 小时	磅 / 小时
1.03 bar G (15 psig)	最大	155	342	416	917	685	1511
	最小	15.8	34.8	37.2	82.0	61.2	135
1.72 bar G (25 psig)	最大	203	449	546	1204	899	1983
	最小	18.1	39.9	42.6	93.9	70.2	155
3.45 bar G (50 psig)	最大	322	711	864	1904	1423	3138
	最小	22.7	50.1	53.4	118	88.3	195
6.89 bar G (100 psig)	最大	554	1221	1483	3270	2444	5389
	最小	29.8	65.7	70.1	155	116	255
10.3 bar G (150 psig)	最大	782	1724	2094	4616	3451	7609
	最小	35.4	78.1	83.2	184	137	303
13.8 bar G (200 psig)	最大	1009	2225	2702	5956	4453	9818
	最小	40.2	88.7	94.5	209	156	344
20.7 bar G (300 psig)	最大	1464	3229	3921	8644	6463	14248
	最小	48.5	107	114	252	189	415
27.6 bar G (400 psig)	最大	1925	4244	5154	11362	8494	18727
	最小	56.7	125	134	295	221	487
34.5 bar G (500 psig)	最大	2393	5277	6407	14126	10561	23284
	最小	70.7	156	167	367	274	605

表 11. 饱和蒸汽流量范围（假定蒸气品质为 100%）

过程压力	流量范围	DN 80/3 英寸至 DN 100/4 英寸管线的最小和最大饱和蒸汽流量			
		DN 80/3 英寸		DN 100/4 英寸	
		罗斯蒙特 8600		罗斯蒙特 8600	
		公斤 / 小时	磅 / 小时	公斤 / 小时	磅 / 小时
1.03 bar G (15 psig)	最大	1510	3330	2601	5734
	最小	135	298	233	513
1.72 bar G (25 psig)	最大	1982	4370	3414	7526
	最小	155	341	267	587
3.45 bar G (50 psig)	最大	3136	6914	5400	11905
	最小	195	429	335	739
6.89 bar G (100 psig)	最大	5386	11874	9275	20448
	最小	255	562	439	968
10.3 bar G (150 psig)	最大	7603	16763	13093	28866
	最小	303	668	522	1150
13.8 bar G (200 psig)	最大	9811	21630	16895	37247
	最小	344	759	593	1307
20.7 bar G (300 psig)	最大	14237	31389	24517	54052
	最小	415	914	714	1574
27.6 bar G (400 psig)	最大	18714	41258	32226	71047
	最小	487	1073	838	1847
34.5 bar G (500 psig)	最大	23267	51297	40068	88334
	最小	605	1334	1042	2297

表 12. 饱和蒸汽流量范围（假定蒸气品质为 100%）

过程压力	流量范围	DN 150/6 英寸至 DN 200/8 英寸管线的最小和最大饱和蒸汽流量			
		DN 150/6 英寸		DN 200/8 英寸	
		罗斯蒙特 8600		罗斯蒙特 8600	
		公斤 / 小时	磅 / 小时	公斤 / 小时	磅 / 小时
1.03 bar G (15 psig)	最大	5903	13013	10221	22534
	最小	528	1163	914	2015
1.72 bar G (25 psig)	最大	7747	17080	13415	29575
	最小	605	1333	1047	2308
3.45 bar G (50 psig)	最大	12255	27019	21222	46787
	最小	760	1676	1317	2903
6.89 bar G (100 psig)	最大	21049	46405	36449	80356
	最小	996	2197	1725	3804
10.3 bar G (150 psig)	最大	29761	65611	51455	113440
	最小	1184	2610	2050	4520
13.8 bar G (200 psig)	最大	38342	84530	66395	146375
	最小	1345	2965	2329	5134
20.7 bar G (300 psig)	最大	55640	122666	96348	212411
	最小	1620	3572	2805	6185
27.6 bar G (400 psig)	最大	73135	161236	126643	279200
	最小	1901	4192	3293	7259
34.5 bar G (500 psig)	最大	90931	200468	157457	347134
	最小	2364	5212	4094	9025

性能规格

除特殊声明外，以下性能规格适用于所有罗斯蒙特型号。数字性能规格适用于数字 HART 输出型。

流量精度

包括线性度、迟滞性和可重复性。

液体 – 适用于雷诺数大于 **20,000** 的情况

数字和脉冲输出

± 0.75% 测量值

模拟输出

等于脉冲输出 + 0.025% 量程

气体和蒸汽 - 适用于雷诺数大于 **15000** 的情况

数字和脉冲输出

± 1% 测量值

模拟输出

等于脉冲输出 + 0.025% 量程。

注

当流量计最大流速超过 38 m/sec (125 ft/sec) 时，精度误差带将呈线性上升到 +/- 1.5%，最高 76 m/sec (250 ft/sec)。

注

当流量计的雷诺数降至低于声明的限值时 (10000)，精度误差带会线性增加至 +/-3.0%。当雷诺数降至 5000 时，精度误差带会从 +/-3.0% 线性增加至 +/-10.0%。

过程温度精度

1.2°C (2.2°F)

注

对于分体式安装，增加 ±0.03°C/m (±0.018°F/ft.) 的温度测量不确定性。

经温度补偿的质量流量的质量流量精度

数字和脉冲输出

± 2.0% 测量值 (标称)

标称条件包括在 10 bar-g (150 psig) 及更高压力下的饱和与过热条件的温度变化。

对于压力低于 10 bar-g (150 psig) 的情况，在 10 bar-g (150 psig) 以下每 1 bar (15 psi) 增加 0.08% 的不确定性。

模拟输出

等于脉冲输出 + 0.025% 量程

可重复性

实际流量的 ± 0.2%

稳定性

一年以上为 ±0.2%

过程温度影响

使用由用户输入的过程温度自动进行 K 系数修正。

表 13 示出了从 25°C (77°F) 参考温度算起每 55.5°C (100°F) 过程温度变化导致的 K 系数变化百分数。

表 13. 过程温度影响

每 55.5°C (100°F) 温度变化所产生的 K 系数变化百分比	
< 25°C (77°F)	+0.23
> 25°C (77°F)	-0.27

环境温度影响

数字和脉冲输出

无影响

模拟输出

在 -50 至 85°C (-58 至 185°F) 范围内为量程的 ±0.1%

振动影响

若存在足够高的振动，即使在没有过程流量时，也可能有输出。

流量计的设计能够最大限度地减小这种影响，对于大多数应用，信号处理的工厂设定能够消除这些误差。

若仍能检测到零流量时有输出误差，则可通过调整小流量切除、触发电平或低通滤波来消除。

当过程流体流过流量计的过程中，大多数振动影响会被流量信号迅速抑制。

振动技术规格

一体化铝制外壳和分体式铝制外壳

在普通的管道安装式装置中，在处于或接近最低液体流量的状态时，最大振动应为 2.21 毫米（0.087 英寸）双振幅位移或 1 g 加速度，以两者中的较小值为准。在普通的管道安装式装置中，在处于或接近最低气体流量的状态时，最大振动应为 1.09 毫米（0.043 英寸）双振幅位移或 1/2 g 加速度，以两者中的较小值为准。

安装位置影响

当安装在水平、竖直或倾斜管道中时，流量计能够满足精度规格。在水平管道中安装的最佳做法是使漩涡发生器处于水平面上。在液体应用中，这能够防止固体干扰漩涡频率；在气体 / 蒸汽应用中，这能够防止液体干扰漩涡频率。

EMI/RFI 影响

符合欧盟指令 2004/108/EC 的电磁兼容性要求。

HART 模拟

在 80-1000 MHz 范围内，采用 10 V/m 的辐射场强，双绞线的输出误差小于量程的 $\pm 0.025\%$ ；对于 3 V/m 的辐射场强，频率范围在 1.4 - 2.0 GHz 范围内；对于 1 V/m 的辐射场强，频率范围在 2.0 - 2.7 GHz 范围内。按 EN61326 测试。

数字 HART

若使用 HART 数字信号，则对测量值无影响。
按 EN61326 测试。

磁场干扰

HART 模拟

在 30 A/m (rms) 的场强下，输出误差小于量程的 $\pm 0.025\%$ 。按 EN61326 测试。

串模噪音抑制

HART 模拟

在 1 V rms, 60 Hz 的条件下，输出误差小于量程的 $\pm 0.025\%$ 。

共模噪音抑制

HART 模拟

在 30 V rms, 60 Hz 的条件下，输出误差小于量程的 $\pm 0.025\%$ 。

电源影响

HART 模拟

每伏电压变化时误差小于量程的 0.005%

物理规格

注

MR0175/ISO15156 的合规证书要求 Q15 选项应在单独一行中列出。

电气连接

1/2-14 NPT 或 M20 × 1.5 导线螺纹；提供用于 4-20 mA 和脉冲输出连接的螺钉接线端子；通讯器连接器永久固定在接线端子块上。

非接液材料

外壳

低铜铝（FM 4X 型，CSA 4X 型，IP66）

油漆

聚氨酯

表盖处 O 型圈

丁腈橡胶

温度传感器（MTA 选项）

N 型热电偶

接液材料

表体和法兰

CF-8M 铸造不锈钢。

传感器材料

CF-3M 铸造不锈钢。

垫片

内衬 316 不锈钢的石墨密封圈

过程连接件

在下列法兰结构之间安装：

ASME B16.5 (ANSI): 150、300 级

EN 1092-1 PN16, 40 B1 型

安装

一体化（标准）

电子部件安装在表体上。

分体（可选）

电子部件可以安装在远离表体的位置。有 3.0、6.1 和 9.1 米（10、20 和 30 英尺）固定长度的连接同轴电缆。22.9 米（75 英尺）以下的非标准长度信息请向厂家咨询。分体安装金属配件包括带 U 形螺栓的管道安装支架。

一体化安装的温度限制

一体安装式电子部件的最高过程温度取决于流量计安装环境的环境温度。电子部件处的温度不得超过 85°C (185°F)。

直管段的长度要求

涡街流量计安装时，上游直管段的最小长度应为十倍管径 (D)，下游直管段的最小长度应为五倍管径 (D)。

额定精度基于距上游扰动点的管径数值。若流量计安装时上游有 35D 直管长度并且下游有 10D 直管长度，则不需要修正 K 系数。

标记

流量计上装有铭牌。所有铭牌均为不锈钢。标准铭牌永久固定到流量计上。字符高度为 1.6 毫米 (1/16 英寸)。可根据要求提供用悬挂式铭牌。铭牌上的文字为五行，每行最多 28 个字符。

流量标定信息

流量计标定和组态信息随每个流量计提供。若希望获得一份经认证的流量标定数据，则在型号中必须指定选项 Q4。

产品认证

经批准的制造地点

艾默生过程管理流量技术有限公司 - 中国江苏省南京市

警告

采用 Ex d 型防爆保护的变送器外壳只有在断电后才能打开。

用于 Ex d 型保护的电缆和导线口装置应经过 Ex d 型防爆保护认证，适合于使用条件并正确安装。

必须使用适当的 Ex n 或 Ex d 电缆密封接头和金属堵头或者任何经 ATEX 或 IECEx 认证具有 IP66 防护能力的适当电缆密封接头和堵头对设备入口进行封闭。除非在外壳上另有标明，否则标准导线口螺纹规格为 $1/2-14$ NPT。

为每种保护类型规定了安全使用的特殊条件 (X) [在下文中列出]。

国际认证 (IECEx)

本安认证

IEC 60079-0:2011 版: 6.0

IEC 60079-11:2011-06 版: 6.0

I7 证书编号: IECEx BAS 12.0053X

Ex ia IIC T4 Ga ($-60^{\circ}\text{C} \leq \text{Ta} \leq +70^{\circ}\text{C}$)

$U_i = 30$ VDC

$I_i = 185$ mA

$P_i = 1.0$ W

$C_i = 0$ μF

$L_i = 0.97$ mH

安全使用的特殊条件 (X)

1. 若配有 90V 瞬变抑制器，则此设备无法通过 500V 绝缘试验。在安装时必须考虑这一点。
2. 外壳可能由铝合金制成，并涂有聚氨酯漆保护漆；但在 0 区环境中时，应加以保护，防止其受到撞击或磨损。
3. 在安装设备时，应特别注意，确保考虑了过程流体温度的影响，设备电气外壳的环境温度必须符合标明的保护类型温度范围。

“n”型认证

IEC 60079-0:2011 版: 6.0

IEC 60079-11:2011-06 版: 6.0

IEC 60079-15:2010 版: 4

N7 证书编号: IECEx BAS 12.0054X

Ex nA ic IIC T5 Gc ($-40^{\circ}\text{C} \leq \text{Ta} \leq +70^{\circ}\text{C}$)

最高工作电压 = 42 Vdc

安全使用的特殊条件 (X)

1. 若配有 90V 瞬变抑制器，则此设备无法通过 500V 绝缘试验。在安装时必须考虑这一点。
2. 在安装设备时，应特别注意，确保考虑了过程流体温度的影响，设备电气外壳的环境温度必须符合标明的保护类型温度范围。

防爆认证

IEC 60079-0:2007 版: 5

IEC 60079-1:2007-04 版: 6

IEC 60079-11:2006 版: 5

IEC 60079-26:2006 版: 2

E7 证书编号: IECEx DEK 11.0022X

带有下列标志的一体化变送器:

Ex d [ia] IIC T6 Ga/Gb

带有下列标志的分体变送器:

Ex d [ia Ga] IIC T6 Gb

带有下列标志的分体传感器:

Ex ia IIC T6 Ga

环境温度范围: $-50^{\circ}\text{C} \leq \text{Ta} \leq 70^{\circ}\text{C}$

电源: 42 Vdc 最高

变送器 $U_m=250$ V

分体安装式传感器: 对于 Ex ia IIC 型保护，仅连接到配套的 8600 型涡街流量计的电子部件。

连接电缆的最大长度为 152 米 (500 英尺)。

安全使用的特殊条件 (X)

1. 防爆接头的尺寸信息请联系厂家获取。
2. 流量计配有 A2-70 或 A4-70 等级的专用紧固件。
3. 带有“警告: 静电放电危险”的装置可使用厚度超过 0.2 mm 的不导电漆。由于外壳上存在静电电荷，应当采取措施以避免起火。
4. 在安装设备时，应加以注意，确保考虑了过程流体温度的影响，并且设备电子部件的环境温度必须在 -50°C 和 $+70^{\circ}\text{C}$ 之间。

中国认证 (NEPSI)

防爆认证

GB3836.1 - 2010

GB3836.2 - 2010

GB3836.4 - 2010

E3 证书编号: GYJ111284X

Ex db ia IIC T6 ($-50^{\circ}\text{C} \leq \text{Ta} \leq +70^{\circ}\text{C}$)

过程温度范围: -202°C 至 $+427^{\circ}\text{C}$

电源: 42 Vdc 最高

变送器 $U_m=250$ V

安全使用的特殊条件 (X)

1. 变送器和传感器之间的连接电缆的最大允许长度为 152 米。电缆也应由罗斯蒙特有限公司、艾默生过程管理有限公司或艾默生过程管理流量技术有限公司提供。
2. 当电缆入口周围的温度超过 $+60^{\circ}\text{C}$ 时，应使用额定值至少为 $+80^{\circ}\text{C}$ 的耐热电缆。
3. 防爆接头的尺寸不同于 GB3836.2-2010 的表 3 中规定的相应最小值或最大值。详情请与厂家联系。
4. 流量计配有 A2-70 或 A4-70 等级的专用紧固件。
5. 应防止任何摩擦，以避免因使用不导电漆而在外壳上积聚静电电荷的危险。

6. 接地端子应在现场可靠地接地。
7. 在通电时不要打开。
8. 电缆入口必须通过具有 Ex db IIC 型保护能力的适当入口装置或堵头连接，电缆入口装置和堵头应按照 GB3836.1-2010 和 GB3836.2-2010 认证，并有单独的检验证书，任何未用入口应使用具有 Ex db IIC 型保护能力的防爆堵头塞好。
9. 为了确保设备的防爆性能，用户不得改变结构。任何故障都应与厂家的专业人员一道解决。
10. 应注意确保电子部件在允许的环境温度范围之内，并考虑到允许的流体温度的影响。
11. 在安装、操作和维护过程中，用户应遵循产品说明手册 GB3836.13-1997“爆炸性气体环境中使用的电气设备 - 第 13 部分：爆炸性气体环境中使用的设备的维护与检修”、GB3836.15-2000“爆炸性气体环境中使用的电气设备 - 第 15 部分：危险场所电气安装（非矿山）”、GB3836.16-2006“爆炸性气体环境中使用的电气设备 - 第 16 部分：电气安装维护（非矿山）”和 GB50257-1996“爆炸性气体环境和火灾危险电气设备安装工程的电气设备施工和验收规范”中的相关要求。

本安认证

GB3836.1 – 2010

GB3836.4 – 2010

GB3836.20– 2010

I3 证书编号：GYJ12.1239X

Ex ia IIC T4 Ga ($-60^{\circ}\text{C} \leq \text{Ta} \leq +70^{\circ}\text{C}$)

$U_i = 30 \text{ Vdc}$

$I_i = 185 \text{ mA}$

$P_i = 1.0 \text{ W}$

$C_i = 0 \text{ uF}$

$L_i = 0.97 \text{ mH}$

安全使用的特殊条件 (X)

1. 变送器和传感器之间的连接电缆的最大允许长度为 152 米。电缆也应由厂家提供。
2. 若此产品使用瞬变防护接线端子块（另一个选项是 T1），则在安装时，用户应遵循 GB3836.15-2000“爆炸性气体环境中使用的电气设备 - 第 15 部分：危险场所电气安装（非矿山）”中第 12.2.4 条的规定。
3. 当电缆入口周围的温度超过 $+60^{\circ}\text{C}$ 时，应使用额定值至少为 $+80^{\circ}\text{C}$ 的耐热电缆。
4. 只有在与经过认证的配套装置连接时，涡街流量计才能在爆炸性环境中使用。连接应符合配套装置和涡街流量计的手册的要求。
5. 对外壳应加以保护，防止其受到碰撞。
6. 应防止任何摩擦，以避免因使用不导电漆而在外壳上积聚静电电荷的危险。
7. 屏蔽电缆适合用于这种连接，且屏蔽层应接地。
8. 应防止外壳积尘，但灰尘不得用压缩空气吹去。
9. 电缆入口必须通过适当的电缆入口装置连接，安装方式应保证设备达到 GB4208-2008 中规定的 IP66 防护等级。
10. 为了确保设备的防爆性能，用户不得改变结构。任何故障都应与厂家的专业人员一道解决。

11. 应注意确保电子部件在允许的环境温度范围之内，并考虑到允许的流体温度的影响。
12. 在安装、操作和维护过程中，用户应遵循产品说明手册 GB3836.13-1997“爆炸性气体环境中使用的电气设备 - 第 13 部分：爆炸性气体环境中使用的设备的维护与检修”、GB3836.15-2000“爆炸性气体环境中使用的电气设备 - 第 15 部分：危险场所电气安装（非矿山）”、GB3836.16-2006“爆炸性气体环境中使用的电气设备 - 第 16 部分：电气安装维护（非矿山）”和 GB50257-1996“爆炸性气体环境和火灾危险电气设备安装工程的电气设备施工和验收规范”中的相关要求。

“n”型认证

N3 证书编号：GYJ12.1240X

Ex nA ic IIC T5 Gc ($-40^{\circ}\text{C} \leq \text{Ta} \leq +70^{\circ}\text{C}$)

最高工作电压 42 Vdc

安全使用的特殊条件 (X)

1. 变送器和传感器之间的连接电缆的最大允许长度为 152 米。电缆也应由厂家提供。
2. 当电缆入口周围的温度超过 $+60^{\circ}\text{C}$ 时，应使用额定值至少为 $+80^{\circ}\text{C}$ 的耐热电缆。
3. 若此产品使用瞬变防护接线端子块（另一个选项是 T1），则在安装时，用户应遵循 GB3836.15-2000“爆炸性气体环境中使用的电气设备 - 第 15 部分：危险场所电气安装（非矿山）”中第 12.2.4 条的规定。
4. 应防止任何摩擦，以避免因使用不导电漆而在外壳上积聚静电电荷的危险。
5. 在通电时不要打开。
6. 电缆入口必须通过适当的电缆入口装置连接，安装方式应保证设备达到 GB4208-2008 中规定的 IP54 防护等级。
7. 为了确保设备的防爆性能，用户不得改变结构。任何故障都应与厂家的专业人员一道解决。
8. 应注意确保电子部件在允许的环境温度范围之内，并考虑到允许的流体温度的影响。
9. 在安装、操作和维护过程中，用户应遵循产品说明手册 GB3836.13-1997“爆炸性气体环境中使用的电气设备 - 第 13 部分：爆炸性气体环境中使用的设备的维护与检修”、GB3836.15-2000“爆炸性气体环境中使用的电气设备 - 第 15 部分：危险场所电气安装（非矿山）”、GB3836.16-2006“爆炸性气体环境中使用的电气设备 - 第 16 部分：电气安装维护（非矿山）”和 GB50257-1996“爆炸性气体环境和火灾危险电气设备安装工程的电气设备施工和验收规范”中的相关要求。


欧洲认证 (ATEX)

本安认证

EN 60079-0: 2012

EN 60079-11: 2012

I1 证书编号: Baseefa12ATEX0179X

ATEX 标志:  II 1 G

Ex ia IIC T4 Ga (-60°C ≤ Ta ≤ +70°C)

U_i = 30 VDC

I_i = 185 mA

P_i = 1.0 W

C_i = 0 uF

L_i = 0.97 mH

安全使用的特殊条件 (X)

1. 若配有 90V 瞬变抑制器，则此设备无法通过 500V 绝缘试验。在安装时必须考虑这一点。
2. 外壳可能由铝合金制成，并涂有聚氨酯漆保护漆；但在 0 区环境中时，应加以保护，防止其受到撞击或磨损。
3. 在安装设备时，应特别注意，确保考虑了过程流体温度的影响，设备电气外壳的环境温度必须符合标明的保护类型温度范围。


“n”型认证

EN 60079-0: 2012

EN 60079-11: 2012

EN 60079-15: 2010

N1 证书编号: Baseefa12ATEX0180X

ATEX 标志:  II 3 G

Ex nA ic IIC T5 Gc (-40°C ≤ Ta ≤ +70°C)

最高工作电压 = 42 Vdc

安全使用的特殊条件 (X)

1. 若配有 90V 瞬变抑制器，则此设备无法通过 500V 绝缘试验。在安装时必须考虑这一点。
2. 在安装设备时，应特别注意，确保考虑了过程流体温度的影响，设备电气外壳的环境温度必须符合标明的保护类型温度范围。

防爆认证

EN 60079-0: 2009


EN 60079-1: 2007

EN 60079-11: 2007

EN 60079-26: 2007


E1 证书编号: DEKRA12ATEX0189X

带有下列标志的一体化变送器:

ATEX 标志:  II 1/2 G


Ex d [ia] IIC T6 Ga/Gb

带有下列标志的分体变送器:

ATEX 标志:  II 2(1) G

Ex d [ia Ga] IIC T6 Gb

带有下列标志的分体传感器:

ATEX 标志:  II 1 G

Ex ia IIC T6 Ga

环境温度范围: $-50^{\circ}\text{C} \leq T_a \leq 70^{\circ}\text{C}$

最高工作电压 = 42 Vdc

变送器 Um = 250 V

分体安装式传感器: 对于 Ex ia IIC 型保护，仅连接到配套的 8600 型涡街流量计的电子部件。

连接电缆的最大允许长度为 152 米 (500 英尺)。

安全使用的特殊条件 (X)

1. 防爆接头的尺寸信息请联系厂家获取。
2. 流量计应配有 A2-70 或 A4-70 等级的专用紧固件。
3. 带有“警告: 静电放电危险”的装置可使用厚度超过 0.2 mm 的不导电漆。由于外壳上存在静电电荷，应当采取措施以避免起火。

**ROSEMOUNT**

EC Declaration of Conformity

No: RFD 1092 Rev. A

We,

Rosemount Inc.
12001 Technology Drive
Eden Prairie, MN 55344-3695
USA

declare under our sole responsibility that the product(s),

Model 8600D Vortex Flowmeters

manufactured by,

Emerson Process Management Flow Technologies Co., Ltd.

111 Xing Min South Road
Jiangning District
Nanjing, Jiangsu Province 211100
CHINA

to which this declaration relates, is in conformity with the provisions of the European Community Directives, including the latest amendments, as shown in the attached schedule.

Assumption of conformity is based on the application of harmonized or applicable technical standards and, when applicable or required, a European Community notified body certification, as shown in the attached schedule.



(signature)

16 August 2013

(date of issue)

Mark Fleigle

(name - printed)

Vice President Technology and New Products

(function name - printed)

**ROSEMOUNT**

Schedule
EC Declaration of Conformity RFD 1092 Rev. A

EMC Directive (2004/108/EC)

All Models
EN 61326-1: 2006

PED Directive (97/23/EC)

Model 8600D Vortex Flowmeter, in Line Sizes 1.5" - 8"

Equipment without the 'PD' option is NOT PED compliant and cannot be used in the EEA without further assessment.

QS Certificate of Assessment - EC No. 59552-2009-CE-HOU-DNV
Module H Conformity Assessment
ASME B31.3: 2010

Model 8600D Vortex Flowmeter, in Line Sizes: 1"

Sound Engineering Practice
ASME B31.3: 2010

ATEX Directive (94/9/EC)

Model 8600D Vortex Flowmeter

Baseefa12ATEX0179 X – Intrinsic Safety Certificate
Equipment Group II, Category 1 G (Ex ia IIC T4 Ga)
EN 60079-0: 2012
EN 60079-11: 2012

Baseefa12ATEX0180 X – Type n Certificate
Equipment Group II, Category 3 G (Ex nA ic IIC T5 Gc)
EN 60079-0: 2012
EN 60079-11: 2012
EN 60079-15: 2010

**ROSEMOUNT**

Schedule
EC Declaration of Conformity RFD 1092 Rev. A

ATEX Directive (94/9/EC) – continued

DEKRA 12ATEX0189 X – Flameproof with Intrinsically Safe Connection(s) Certificate

Equipment Group II, Category 1/2 G (Ex d [ia] IIC T6 Ga/Gb) – Integral Transmitter
Equipment Group II, Category 2(1) G (Ex d [ia Ga] IIC T6 Gb) – Remote Transmitter
Equipment Group II, Category 1 G (Ex ia IIC T6 Ga) – Remote Sensor
EN 60079-0: 2009
EN 60079-1: 2007
EN 60079-11: 2007
EN 60079-26: 2007

PED Notified Body

Det Norske Veritas (DNV) [Notified Body Number: 0575]
Veritasveien 1, N-1322
Hovik, Norway

ATEX Notified Bodies for EC Type Examination Certificate

Baseefa [Notified Body Number: 1180]
Rockhead Business Park, Staden Lane
Buxton, Derbyshire SK17 9RZ
United Kingdom

DEKRA [Notified Body Number: 0344]
Utrechtseweg 310, 6812 AR Arnhem
P.O. Box 5185, 6802 ED Arnhem
The Netherlands
Postbank 6794687

ATEX Notified Body for Quality Assurance

Det Norske Veritas (DNV) [Notified Body Number: 0575]
Veritasveien 1, N-1322
Hovik, Norway



欧盟委员会符合性声明

编号：RFD 1092, A 版

本公司

罗斯蒙特有限公司
美国明尼苏达州 Eden Prairie 市
科技路 12001 号
55344-3695

基于独立承担责任的原则，声明以下产品：

8600D 型涡街流量计

其制造商为：

艾默生过程管理流量技术有限公司

中国江苏省
南京市江宁区
兴民南路 111 号
邮编：211100

符合欧盟委员会指令的相关条款（含最新修改），如附表所示。

合规前提是执行协调或适用技术标准并在适用或要求时由附表所示的欧盟指定机构进行认证。

2013 年 8 月 16 日

（发布日期）

Mark Fleigle

（姓名 - 正楷）

技术与新产品副总裁

（职位 - 正楷）



ROSEMOUNT



附表
欧盟委员会符合性声明 RFD 1092, A 版

EMC 指令 (2004/108/EC)

所有型号

EN 61326-1:2006

PED 指令 (97/23/EC)

8600D 型涡街流量计, 应用管线规格为 1.5" - 8"

无“PD”选项的设备不符合 PED 要求, 如未接受进一步评估, 不能在 EEA 中使用。

QS 评估证书 — EC No. 59552-2009-CE-HOU-DNV

H 模块一致性评定

ASME B31.3:2010

8600D 型涡街流量计, 应用管线规格为: 1"

声学工程规范

ASME B31.3:2010

ATEX 指令 (94/9/EC)

8600D 型涡街流量计

Baseefa12ATEX0179 X - 本质安全证书

II 组 1 G 类设备 (Ex ia IIC T4 Ga)

EN 60079-0:2012

EN 60079-11:2012

Baseefa12ATEX0180 X - n 型证书

II 组 3 G 类设备 (Ex nA ic IIC T5 Gc)

EN 60079-0:2012

EN 60079-11:2012

EN 60079-15:2010



ROSEMOUNT



附表
欧盟委员会符合性声明 RFD 1092, A 版

ATEX 指令 (94/9/EC) - 续

DEKRA 12ATEX0189 X - 防火和本安连接证书

II 组 1/2 G 类设备 (Ex d [ia] IIC T6 Ga/Gb) - 一体式变送器
 II 组, 2(1) G 类设备 (Ex d [ia Ga] IIC T6 Gb) - 分体式变送器
 II 组 1 G 类设备 (Ex ia IIC T6 Ga) - 分体式传感器
 EN 60079-0:2009
 EN 60079-1:2007
 EN 60079-11:2007
 EN 60079-26:2007

PED 指定机构

挪威船级社 (DNV) [指定机构编号: 0575]
 Veritasveien 1, N-1322
 Hovik, Norway

ATEX 指定的欧盟型式检验认证机构

Baseefa [指定机构编号: 1180]
 Rockhead Business Park, Staden Lane
 Buxton, Derbyshire SK17 9RZ
 United Kingdom

DEKRA [指定机构编号: 0344]
 Utrechtseweg 310, 6812 AR Arnhem
 P.O. Box 5185, 6802 ED Arnhem
 The Netherlands
 Postbank 6794687

ATEX 指定的质量保证机构

挪威船级社 (DNV) [指定机构编号: 0575]
 Veritasveien 1, N-1322
 Hovik, Norway

尺寸图

图 1. 法兰式流量计尺寸图（25 至 200 毫米 / 1 至 8 英寸管线）

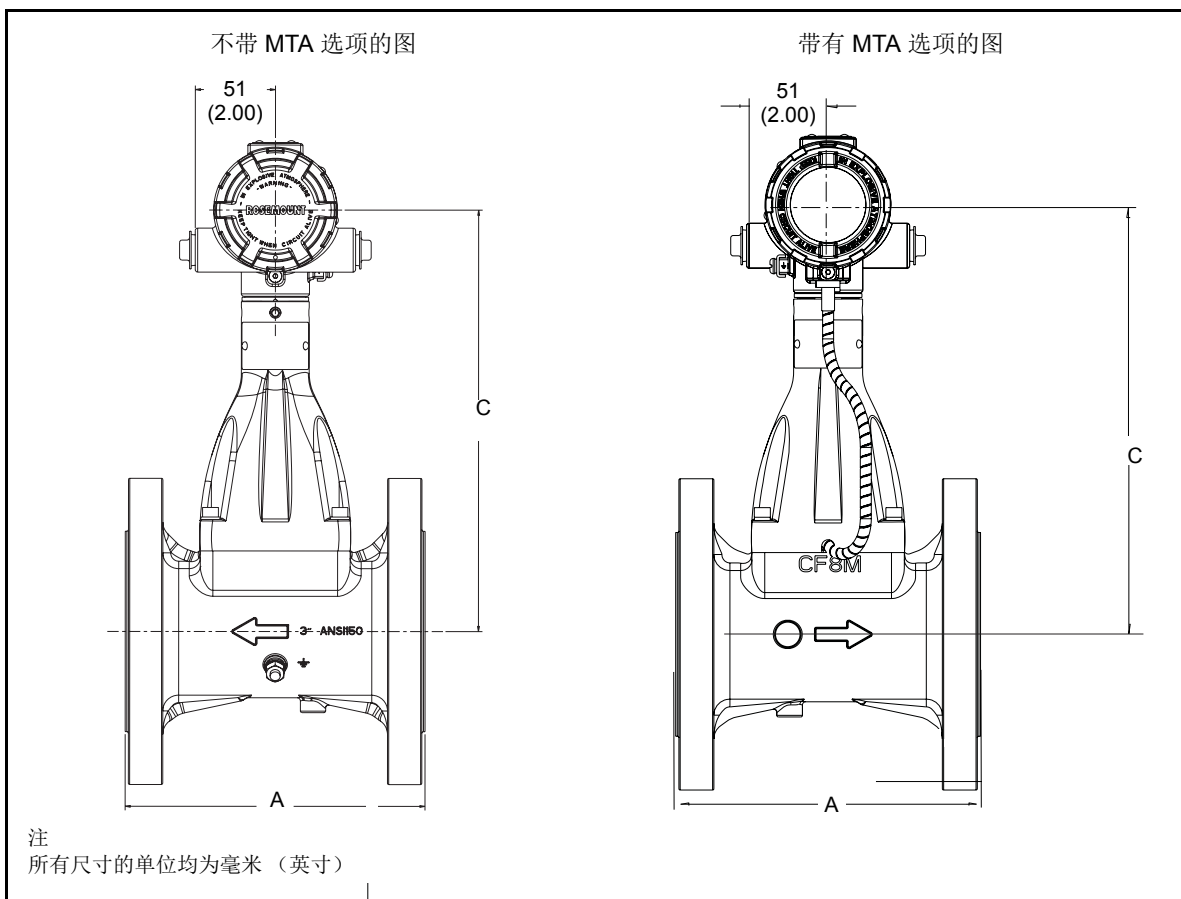
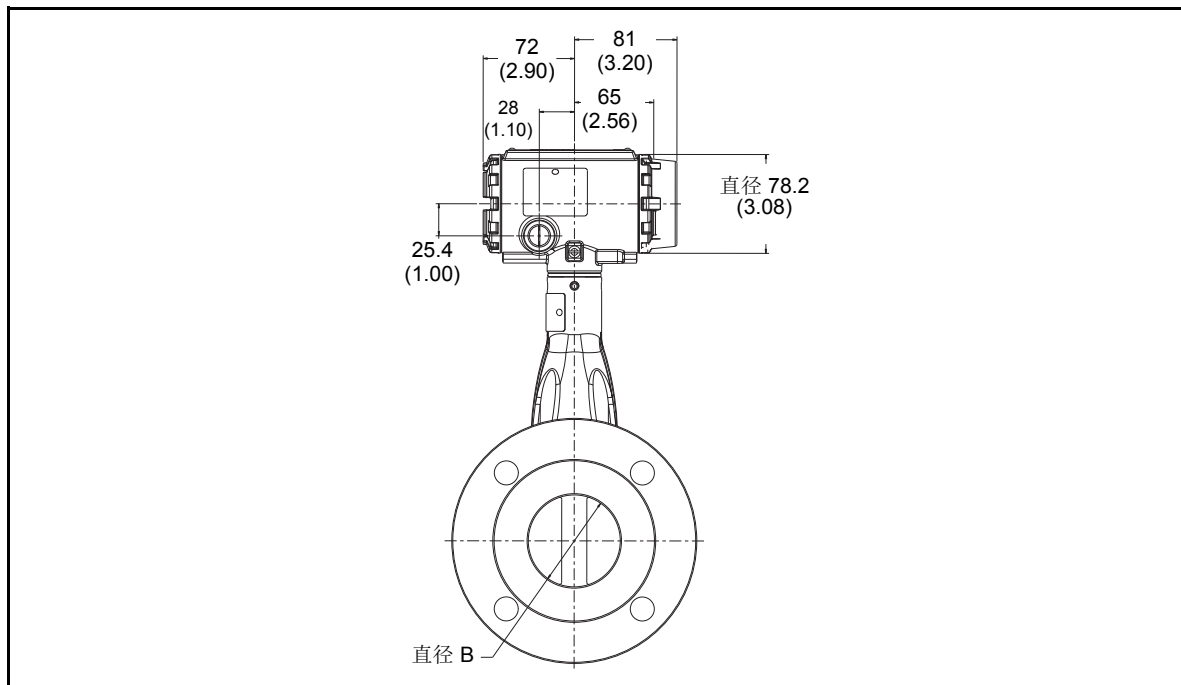


表 14. 法兰式流量计（25 至 50 毫米 / 1 至 2 英寸管线）

标称尺寸 毫米（英寸）	法兰等级	面到面 A 毫米（英寸）	直径 B 毫米（英寸）	C 毫米（英寸）	重量 ⁽¹⁾ 公斤（磅）
25 (1)	ANSI 150	150 (5.9)	24.1 (0.95)	244 (9.6)	5.9 (13)
	ANSI 300	170 (6.7)	24.1 (0.95)	244 (9.6)	7.0 (15.4)
	PN 16/40	156 (6.1)	24.1 (0.95)	244 (9.6)	6.7 (14.8)
40 (1 1/2)	ANSI 150	150 (5.9)	37.8 (1.49)	250 (8.1)	7.1 (15.7)
	ANSI 300	180 (7.1)	37.8 (1.49)	250 (8.1)	9.7 (21.4)
	PN 16/40	180 (7.1)	37.8 (1.49)	250 (8.1)	8.5 (18.7)
50 (2)	ANSI 150	170 (6.7)	48.8 (1.92)	254 (10)	9.3 (20.5)
	ANSI 300	180 (7.1)	48.8 (1.92)	254 (10)	11.1 (24.5)
	PN 16/40	170 (6.7)	48.8 (1.92)	254 (10)	10.3 (22.7)

(1) 若有显示屏选项，应增加 0.1 公斤（0.2 磅）

表 15. 法兰式流量计（80 毫米至 150 毫米 / 3 英寸至 6 英寸管线）（请参考上图）

标称尺寸 毫米（英寸）	法兰等级	面到面 A 毫米（英寸）	直径 B 毫米（英寸）	C 毫米（英寸）	重量 ⁽¹⁾ 公斤（磅）
80 (3)	ANSI 150	190 (7.5)	72.9 (2.87)	271 (10.7)	15.0 (33.1)
	ANSI 300	224 (8.8)	72.9 (2.87)	268 (10.6)	18.8 (41.4)
	PN 16/40	200 (7.9)	72.9 (2.87)	268 (10.6)	15.6 (34.4)
100 (4)	ANSI 150	190 (7.5)	96.3 (3.79)	281 (11.1)	19.6 (42.8)
	ANSI 300	220 (8.7)	96.3 (3.79)	281 (11.1)	28.6 (63.1)
	PN 16	190 (7.5)	96.3 (3.79)	281 (11.1)	19.6 (42.8)
	PN 40	220 (8.7)	96.3 (3.79)	281 (11.1)	19.7 (43.4)
150 (6)	ANSI 150	250 (9.8)	144.8 (5.7)	307 (12.1)	31.7 (69.9)
	ANSI 300	270 (10.6)	144.8 (5.7)	307 (12.1)	73.4 (161.8)
	PN 16	250 (9.8)	144.8 (5.7)	307 (12.1)	31.7 (69.9)
	PN 40	270 (10.6)	144.8 (5.7)	307 (12.1)	59.2 (130.5)

(1) 若有显示屏选项，应增加 0.1 公斤（0.2 磅）

表 16. 法兰式流量计（200 毫米 / 8 英寸管线）（请参考上图）

标称尺寸 毫米（英寸）	法兰等级	面到面 A 毫米（英寸）	直径 B 毫米（英寸）	C 毫米（英寸）	重量 ⁽¹⁾ 公斤（磅）
200 (8)	ANSI 150	250 (9.8)	191.8 (7.55)	332 (13.1)	47.6 (104.9)
	ANSI 300	290 (11.4)	191.8 (7.55)	332 (13.1)	73.4 (161.8)
	PN 16	250 (9.8)	191.8 (7.55)	332 (13.1)	47.6 (104.9)
	PN 40	310 (12.2)	191.8 (7.55)	332 (13.1)	59.2 (130.5)

(1) 若有显示屏选项，应增加 0.1 公斤（0.2 磅）

图 2. 分体安装式变送器尺寸图

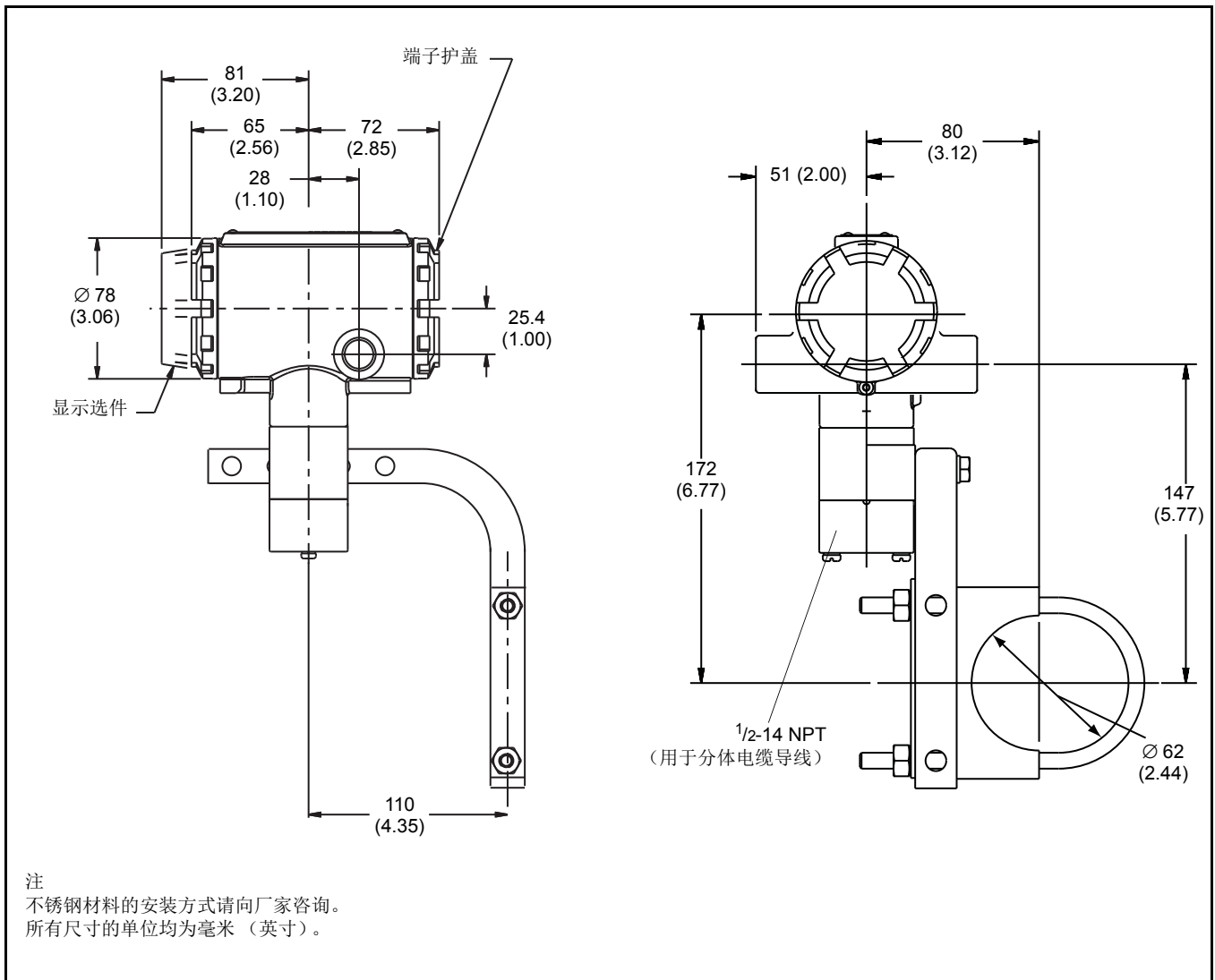


图 3. 法兰式分体安装流量计尺寸图（25 至 200 毫米 / 1 至 8 英寸管线）

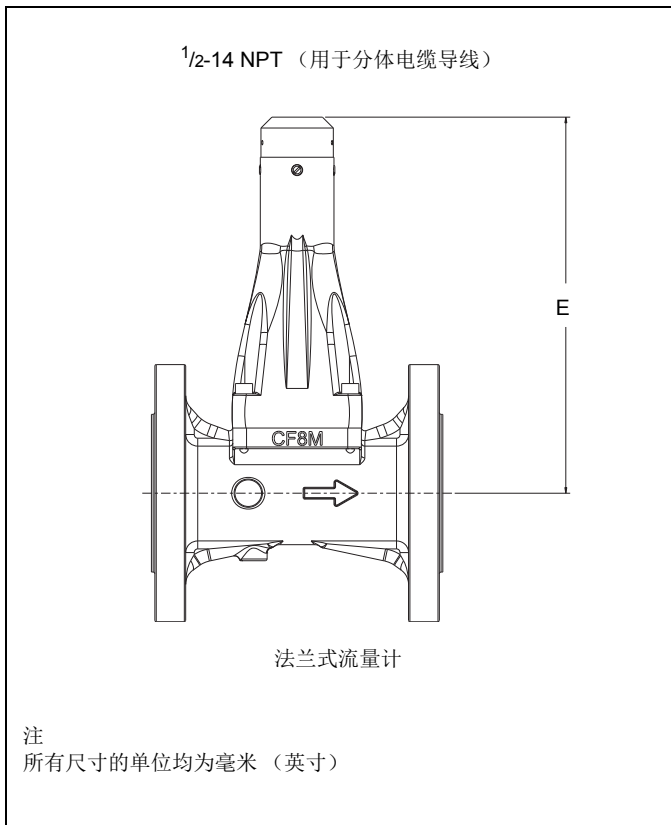


表 17. 分体安装法兰式传感器流量计尺寸

额定尺寸, 毫米 (英寸)	E 法兰式, 毫米 (英寸)
25 (1)	210 (8.3)
40 (1½)	216 (8.5)
50 (2)	220 (8.7)
80 (3)	237 (9.3) – ANSI150/PN16 234 (9.1) – ANSI300/PN40
100 (4)	247 (9.7)
150 (6)	273 (10.8)
200 (8)	298 (11.7)

订购信息

表 18. 罗斯蒙特 8600 涡街流量计

★ 标准供货方案代表最常用的型号和选项。为了达到最佳交付周期，建议选择这些选项。

扩展型产品的交付周期需要另行商定。

型号	产品描述	
8600	涡街流量计	
流量计型式		
标准		标准
F	法兰式	★
管道尺寸		
标准		标准
010	25 毫米 (1 英寸)	★
015	40 毫米 (1½ 英寸)	★
020	50 毫米 (2 英寸)	★
030	80 毫米 (3 英寸)	★
040	100 毫米 (4 英寸)	★
扩展		
060	150 毫米 (6 英寸)	
080	200 毫米 (8 英寸)	
接液部件的材料		
标准		标准
S	CF-8M 铸造不锈钢 /CF-3M 和石墨垫片。 注：结构材料为 316/316L	★
法兰		
标准		标准
A1	ASME B16.5 (ANSI) RF 150 级	★
A3	ASME B16.5 (ANSI) RF 300 级	★
K1	EN 1092-1 PN 16 B1 型 ⁽¹⁾	★
K3	EN 1092-1 PN 40 B1 型	★
传感器过程温度范围		
标准		标准
N	标准：-50 到 250°C (-58 到 482°F)	★
导线口和变送器材料		
标准		标准
1	½–14 NPT – 铝制外壳	★
2	M20 × 1.5 – 铝制外壳	★
变送器输出		
标准		标准
D	4–20 mA 数字电子部件 (HART 协议)	★
P	4–20 mA 数字电子部件 (HART 协议)，带定标脉冲	★
标定		
标准		标准
1	7 点流量标定	★

表 18. 罗斯蒙特 8600 涡街流量计

★ 标准供货方案代表最常用的型号和选项。为了达到最佳交付周期，建议选择这些选项。
扩展型产品的交付周期需要另行商定。

选项

多变量选项		
扩展		
MTA	带一体式温度传感器的多变量输出	
危险场所认证		
标准		标准
E3	NEPSI 防爆	★
I3	NEPSI 本质安全	★
N3	NEPSI N 型	★
K3	NEPSI 防爆, 本质安全, N 型	★
E1	ATEX 防爆	★
I1	ATEX 本质安全	★
N1	ATEX n 型	★
K1	ATEX 防爆、本质安全	★
E7	IECEX 防爆	★
I7	IECEX 本质安全	★
N7	IECEX n 型	★
显示屏类型		
标准		标准
M5	LCD 显示器	★
其他选项		
PD	压力设备指令 (PED)	★
分体电子部件		
标准		标准
R10	带 3.0 米 (10 英尺) 电缆的分体电子部件	★
R20	带 6.1 米 (20 英尺) 电缆的分体电子部件	★
R30	带 9.1 米 (30 英尺) 电缆的分体电子部件	★
R33	带 10 米 (33 英尺) 电缆的分体电子部件	★
R50	带 15.2 米 (50 英尺) 电缆的分体电子部件	★
扩展型		
RXX ⁽²⁾	带客户指定长度 (最多 23 米 (75 英尺)) 电缆的分体电子部件	
瞬变保护		
标准		标准
T1	瞬变保护接线端子块	★
报警模式		
标准		标准
C4	NAMUR 报警与饱和值, 高位报警	★
CN	NAMUR 报警与饱和值, 低位报警	★
接地螺钉组件		
标准		标准
V5	外部接地螺钉组件	★

表 18. 罗斯蒙特 8600 涡街流量计

★ 标准供货方案代表最常用的型号和选项。为了达到最佳交付周期，建议选择这些选项。

扩展型产品的交付周期需要另行商定。

高级 PlantWeb™ 诊断		
扩展		
DS1	内部流量模拟	
认证选项		
标准		标准
Q4	符合 ISO 10474 3.1B 和 EN 10204 3.1 标准的标定数据表	★
Q8	ISO 10474 3.1B 和 EN 10204 3.1 材料可追溯性认证	★
Q76	材料精确鉴定证书	★
QBR	印度锅炉规程 (IBR)	★
MC 认证		
CM	中国制造计量器具许可证	★
RM	俄罗斯计量证	★
快速安装指导 (QIG) 语言选项 (英语为默认语言)		
标准		标准
YM	中文 (普通话) QIG	★
YR	俄语 QIG	★
YA	丹麦语	★
YC	捷克语	★
YD	荷兰语	★
YF	法语	★
YG	德语	★
YB	匈牙利语	★
YI	意大利语	★
YW	瑞典语	★
YS	西班牙语	★
YP	葡萄牙语	★
典型型号: 8600 F 020 S A1 N 1 D 1 M5		

(1) 在 25 毫米 (1 英寸) 至 80 毫米 (3 英寸) 管道中, PN16 和 PN40 法兰的尺寸相同, 因此所有法兰都标记为 PN40。

(2) XX 是客户指定的长度 (英尺)。

艾默生过程管理

上海办事处
上海市浦东金桥出口
加工区新金桥路 1277 号
电话: 021-28929000
传真: 021-28929001
邮编: 201206

北京办事处
北京市朝阳区雅宝路 10 号
凯威大厦 7 层
电话: 010-85726666
传真: 010-85726888
邮编: 100020

广州分公司
广州市东风中路 410-412 号
时代地产中心 2107 室
电话: 020-28838900
传真: 020-28838901
邮编: 510030

西安分公司
西安市高新区锦业一路 34 号
西安软件园研发大厦 9 层
电话: 029-88650888
传真: 029-88650899
邮编: 710065

济南分公司
济南市历下区泉城路 17 号
华能大厦 9 层 8907 室
电话: 0531-82097188
传真: 0531-82097199
邮编: 250011

乌鲁木齐分公司
乌鲁木齐市五一路 160 号
尊茂鸿福酒店 1001 室
电话: 0991-5802277
传真: 0991-5803377
邮编: 830000

南京分公司
南京市建邺区庐山路 188 号
阳光新地中心 3001 室
电话: 025-66083220
传真: 025-66083230
邮编: 210019

成都分公司
成都市科华北路 62 号
力宝大厦 S-10-10
电话: 028-62350188
传真: 028-62350199
邮编: 610041

深圳分公司
深圳市南山区海德三道天利
中央商务中心 B 座 1803 室
电话: 0755-86595099
传真: 0755-86595095
邮编: 518054

客户服务热线: 800-820-1996

敬请登陆: www.rosemount.com.cn 或垂询: RMT.China@emerson.com

欲了解更多艾默生过程管理公司最新罗斯蒙特测量解决方案,
请立即在 www.ap.emersonprocess.com/rosemount 注册。